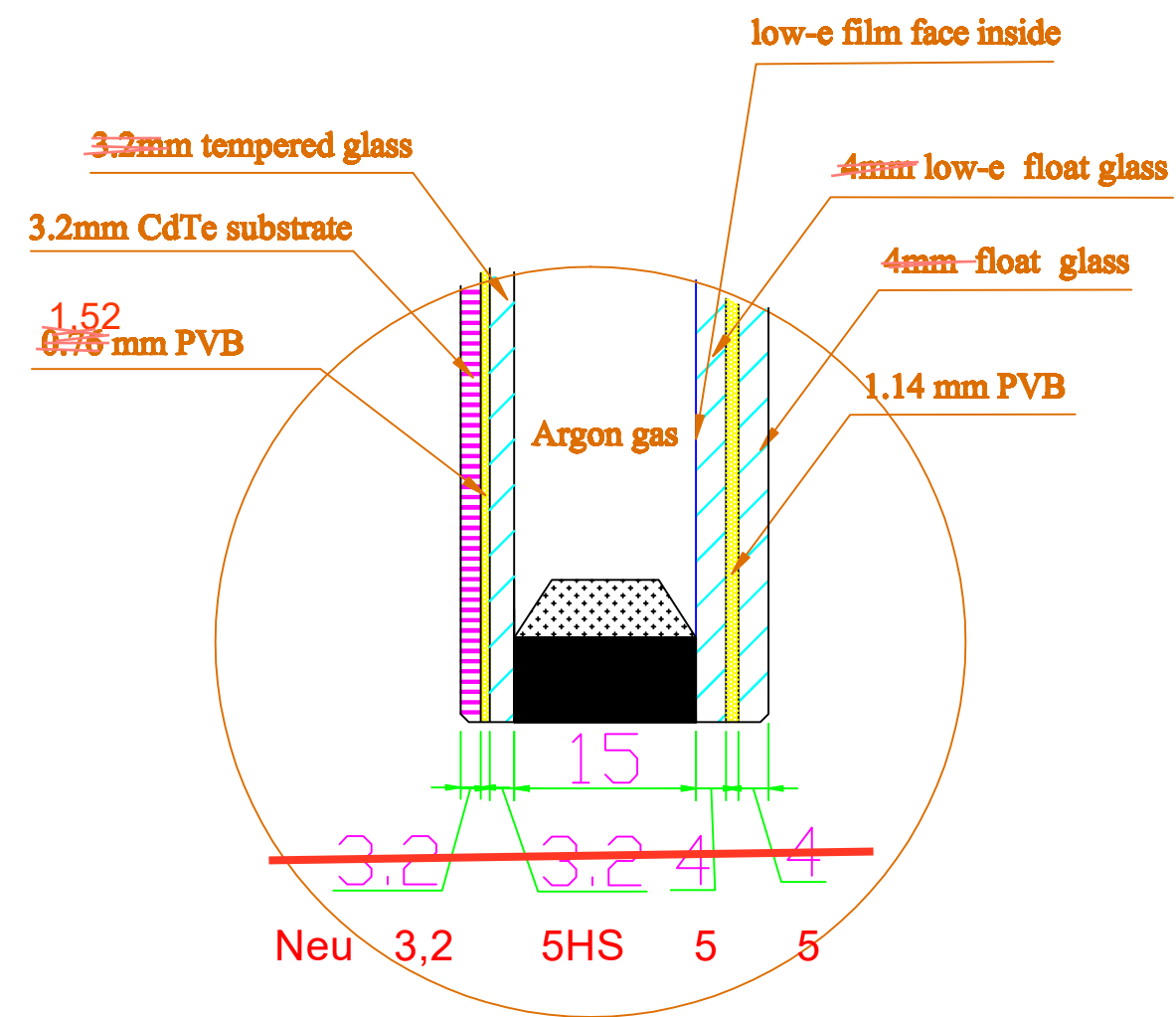
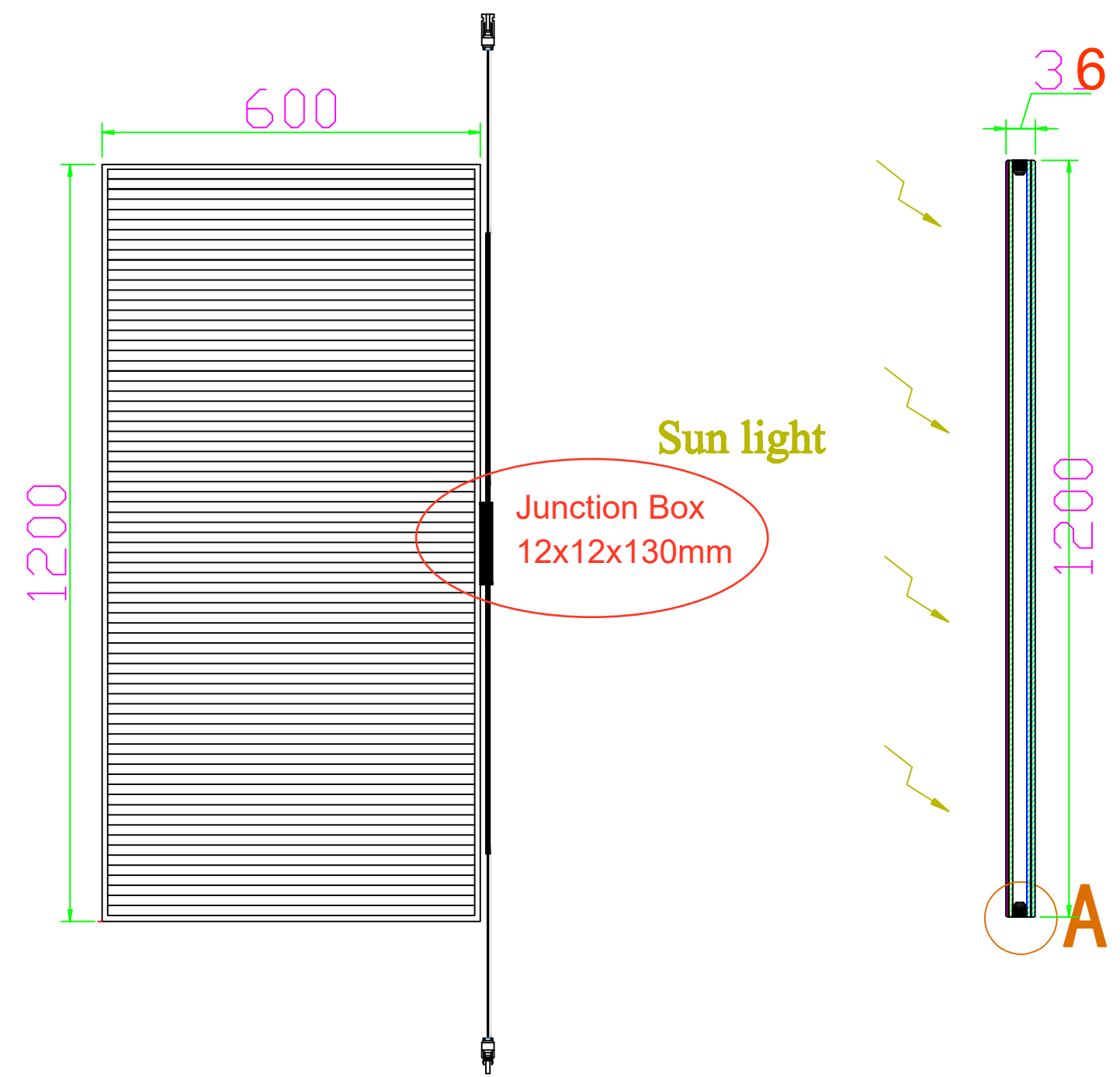


Standardmodul
2-fach Isoverglasung
ca. 34kg



A
1:10